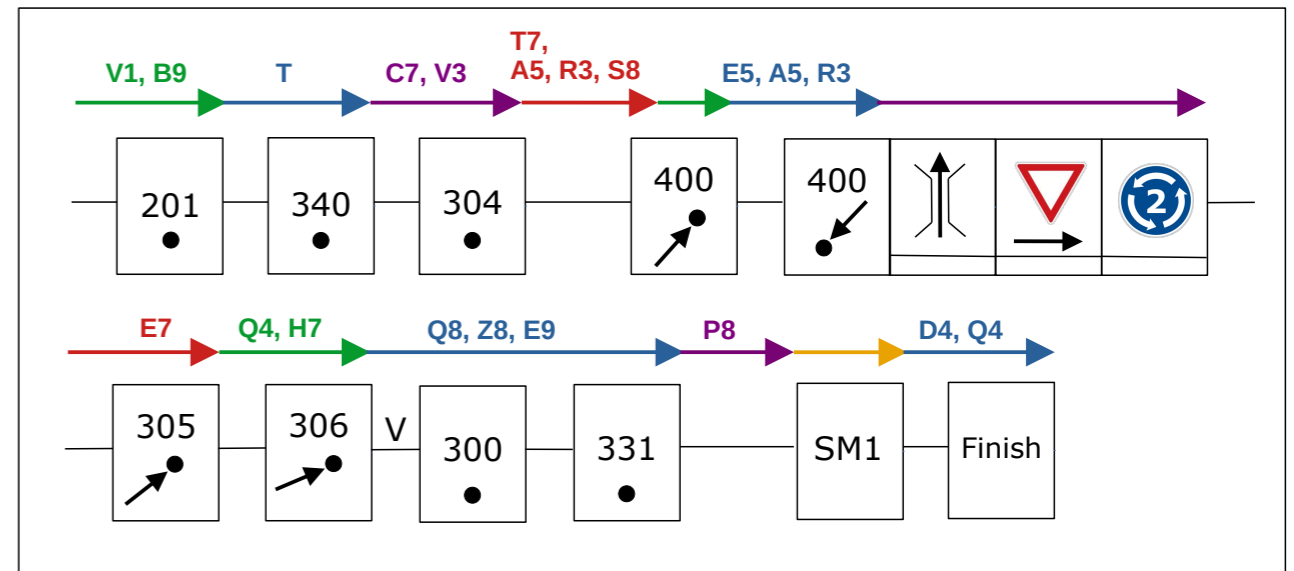
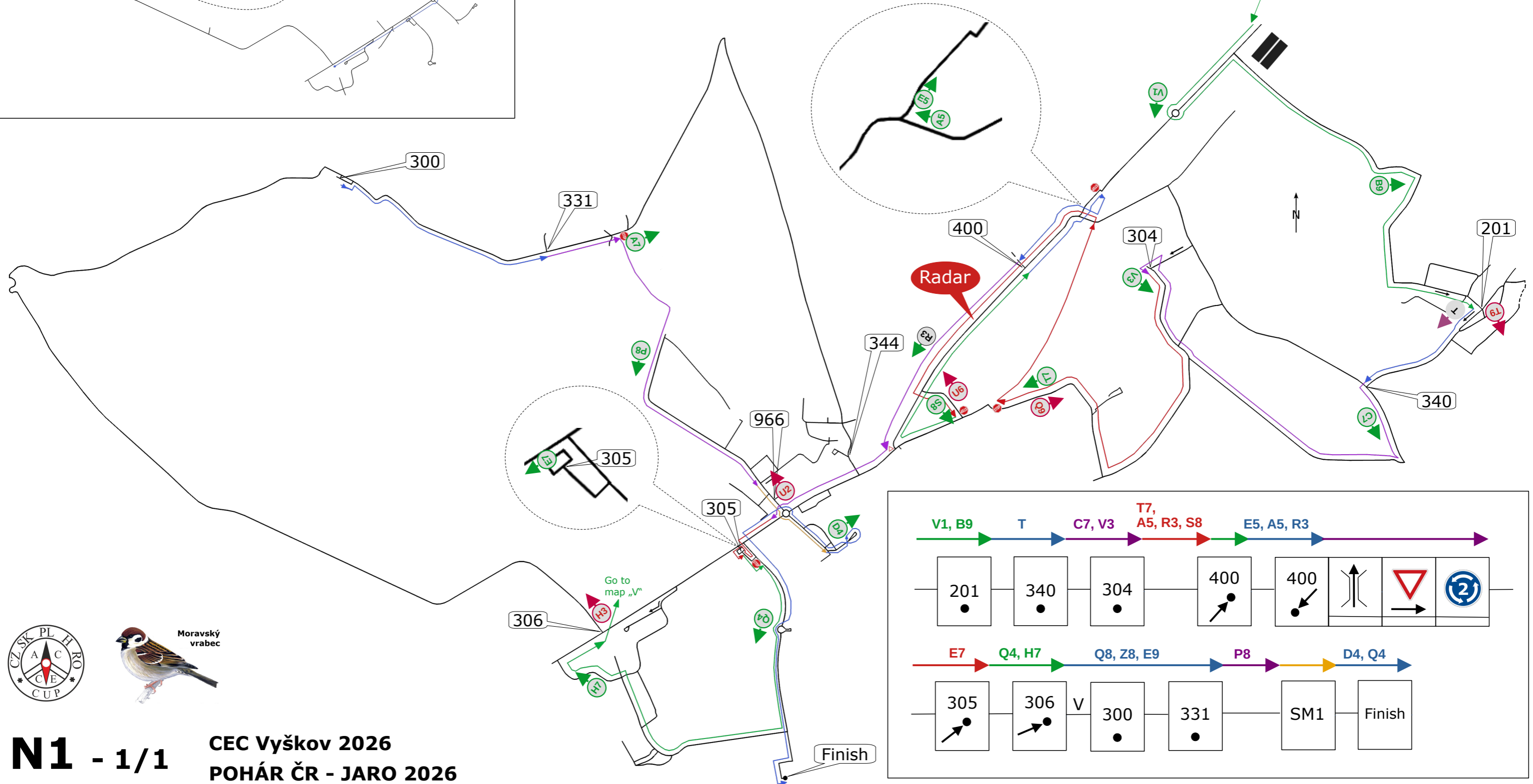
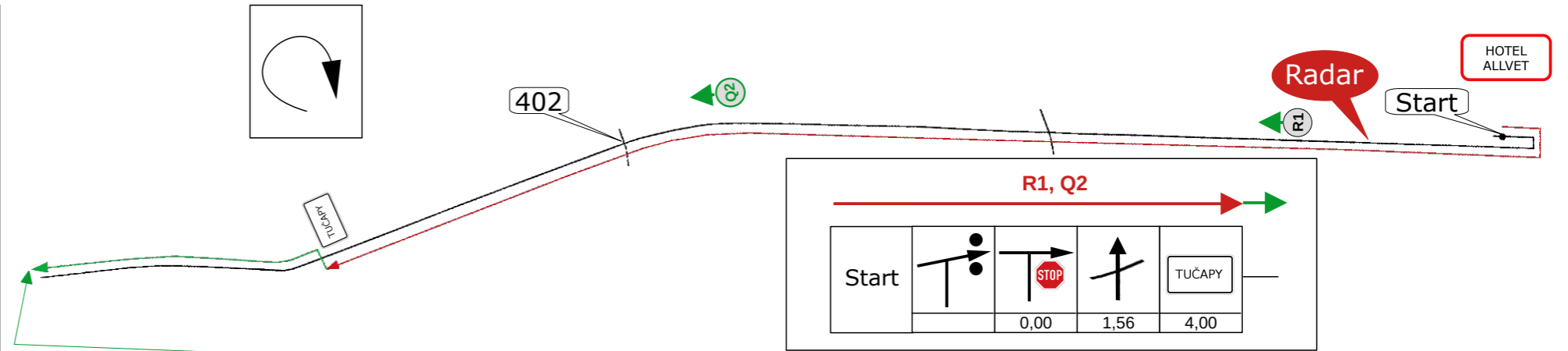
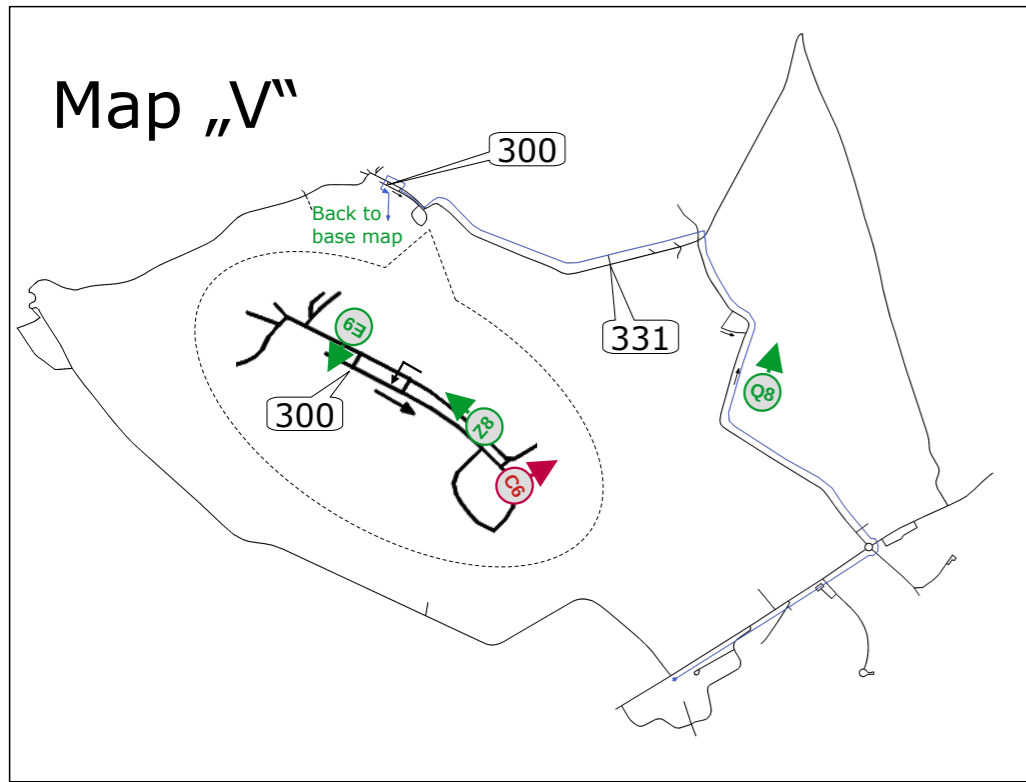


# Map „V“



**N1 - 1/1**

**CEC Vyškov 2026  
POHÁR ČR - JARO 2026**